

Série de lampes annulaires ER700x70

Lampe annulaire à LED, Ø80mm, connecteur M8 4 pôles, IP54, aluminium+PMMA



Adapté au mode continu et au mode flash

Pour les tâches de contrôle de tout type avec un capteur de caméra, le choix du bon éclairage est essentiel, car seules les images à fort contraste peuvent être évaluées de manière reproductible. Et l'éclairage a ici une influence décisive. Le choix dépend de différents facteurs tels que la distance à l'objet à contrôler, sa taille, le critère de composant à contrôler ou les conditions environnementales attendues.

Les lampes annulaires fournissent une lumière incidente focalisée à émission directe, qui convient particulièrement bien aux objets à contrôler ronds, car elle ne produit pas d'ombres dures sur l'objet.

Des lampes avec différents diamètres de passage de l'objectif, différentes couleurs de lumière et différentes puissances sont disponibles. Le contrôleur de flash interne permet de faire fonctionner les torches au flash, ce qui peut être nécessaire pour les temps d'exposition courts des systèmes de caméra.

N° d'article	ER700170	ER700670	ER700770	ER700870
Dimensions	92x80x12mm			
Diamètre intérieur	45 mm			
Tension de service	23-25VDC			
Courant assigné d'emploi	300 mA			
Puissance	6 W	6 W	5 W	7,2 W
Classe de protection	III			
Mode de fonctionnement	Mode flash Fonctionnement permanent Mode de commutation			
Plage de distance de travail	75 - 200 mm			
Type de lumière	Lumière blanche	Lumière bleue	Lumière rouge non polarisée	Feu vert
Longueur d'onde du capteur		465 nm	625 nm	525 nm
Raccordement électrique	Connecteur M8 4 pôles			
Indice de protection (IP)	IP54			
Matériau du boîtier	Aluminium			
Matériau du pare-brise	Polyméthacrylate de méthyle			
Température ambiante	10 - 30 °C			
Groupe à risque	1	1	0	0

N° d'article	ER700970	ER700I70	ER700U70
Dimensions	92x80x12mm		
Diamètre intérieur	45 mm		
Tension de service	23-25VDC		
Courant assigné d'emploi	300 mA		
Puissance	6 W	5 W	6 W
Classe de protection	III		
Mode de fonctionnement	Mode flash Fonctionnement permanent Mode de commutation		
Plage de distance de travail	75 - 200 mm		
Type de lumière	Lumière jaune	Lumière infrarouge	Ultraviolets
Longueur d'onde du capteur	580 nm	850 nm	365 nm
Raccordement électrique	Connecteur M8 4 pôles		
Indice de protection (IP)	IP54		
Matériau du boîtier	Aluminium		
Matériau du pare-brise	Polyméthacrylate de méthyle		
Température ambiante	10 - 30 °C		
Groupe à risque	1	0	3

Schéma de connexion

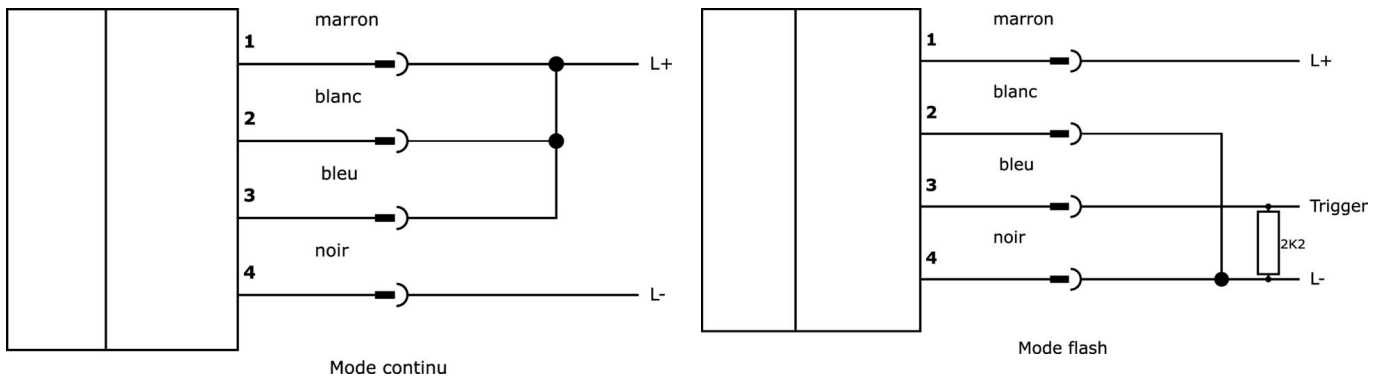
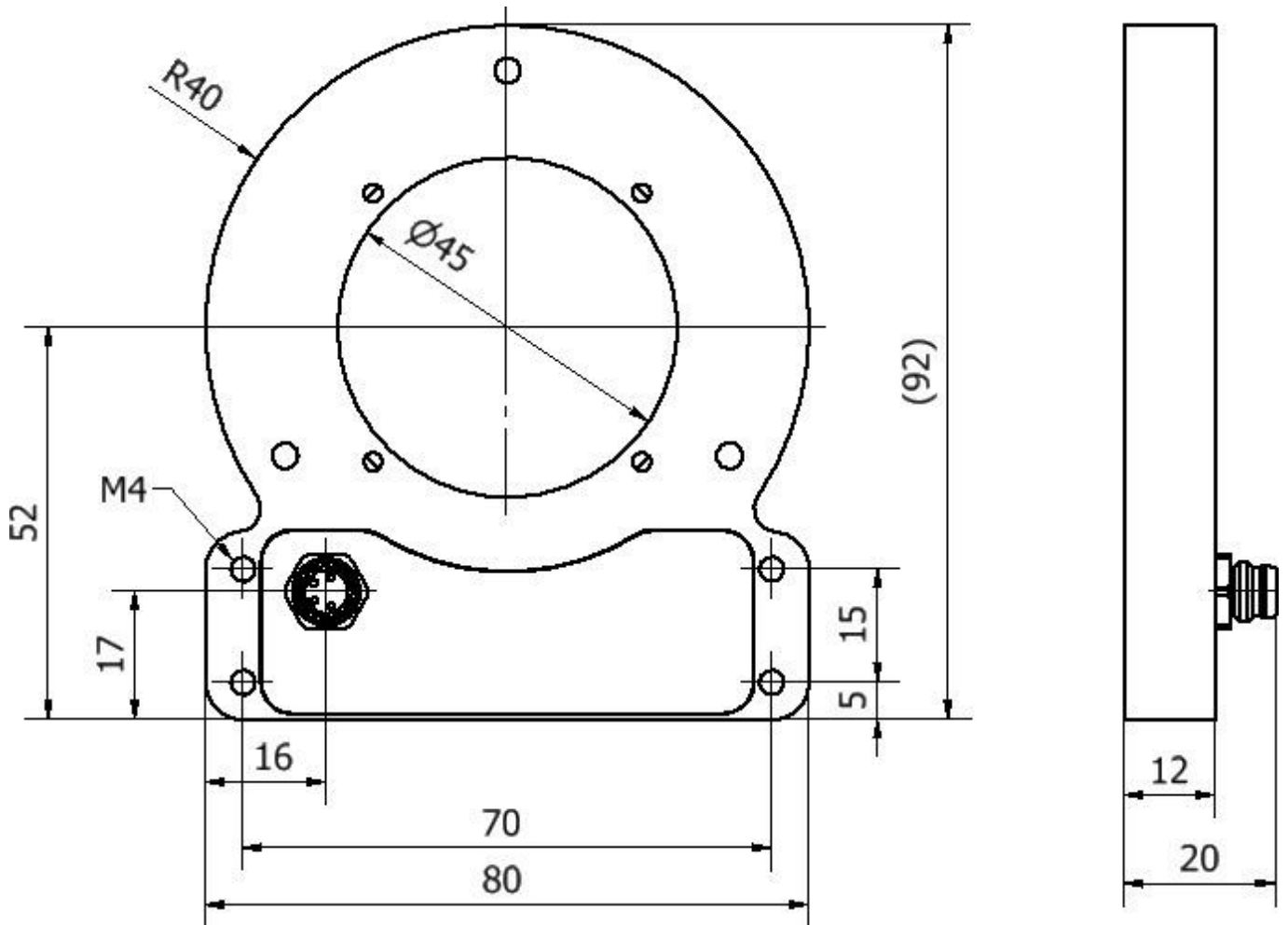


Schéma d'encombrement



Extrait de la gamme d'accessoires

VK200371



Câble de raccordement, 2m, prise M8 4 pôles coudée, extrémité de câble libre, 4x0,34mm², PUR (polyuréthane), Ø4,7mm, 30V, -30-90°C, IP67, résistant aux chaînes porte-câbles et à la torsion, huiles et lubrifiants de refroidissement, domaine de soudage, sans silicone

VK200375



Câble de raccordement, 2m, prise M8 4 pôles droit, extrémité de câble libre, 4x0,34mm², PUR (polyuréthane), Ø4,7mm, 30V, -30-90°C, IP67, résistant aux chaînes porte-câbles et à la torsion, huiles et réfrigérants lubrifiants, domaine de soudage, sans silicone

VK030F71



Câble de raccordement, 0,3m, prise femelle M8 à 4 pôles coudée, prise mâle M8 à 4 pôles droite, 4 conducteurs, PUR (polyuréthane), résistant aux chaînes porte-câbles et à la torsion, huiles et fluides de coupe, domaine de soudage, sans silicone

VK030F75



Câble de raccordement, 0,3m, prise M8 4 pôles droit, prise M8 4 pôles droit, 4 conducteurs, PUR (polyuréthane), résistant aux chaînes porte-câbles et à la torsion, huiles et fluides de coupe, domaine de soudage, sans silicone

VK06F001



Câble pour l'éclairage de la caméra en mode continu sur OC53 avec contrôleur de flash interne, 0,6m, prise M8 4 pôles droit, connecteur M8 4 pôles droit, 4 fils

VK06F002



Câble pour l'éclairage de l'appareil photo en mode flash sur OC53 avec contrôleur de flash interne, 0,6m, prise M8 4 pôles droit, prise M8 4 pôles droit, 4 conducteurs

AO000667



Accessoires Optique, support, plastique

Vous trouverez d'autres accessoires sur notre site Internet



Montage

Le montage / l'installation ne doit être effectué que par un électricien spécialisé !



Élimination

Numéro WEEE selon § 6 alinéa 3 ElektroG : 40951076

Consignes de sécurité

/ Avant la mise en service, veuillez vous assurer que toutes les consignes de sécurité figurant éventuellement dans la documentation du produit ont été respectées.

/ En cas d'impact direct sur la sécurité des personnes, l'utilisation de ces produits est interdite.

/ Les systèmes d'éclairage à LED peuvent générer des rayonnements très intenses qui peuvent, le cas échéant, endommager les yeux en cas d'utilisation non conforme. Le fabricant ne peut pas être tenu responsable des dommages causés par une utilisation ou un raccordement non conforme.